

**1. Categoria:** Neurocirurgia

**Ref:** 111.111.901

## 2. Descrição geral do produto

Conjunto Cirúrgico de Craneotomia, estéril.

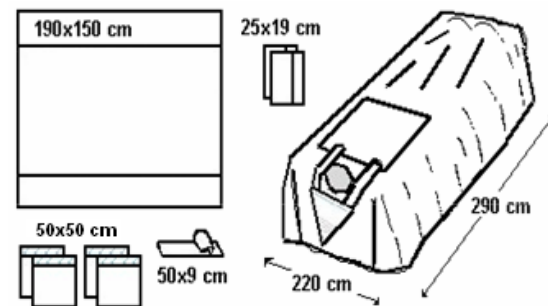
Possui um campo de Craneotomia com uma área reforçada e bolsa para recolha de líquidos, 4 campo de aproximação auto-adesivos, cobertura de mesa de instrumentos, Op tape para fixação e toalhetes de secagem.

O produto é apresentado em embalagens únicas, esterilizáveis por Raios. É identificado de forma rastreável através de etiquetas de identificação de produto destacáveis, com leitura de código de barras, e embalado em caixa dispensadora.

A embalagem possui uma *resistência biológica, química e mecânica* que protege o produto do manuseamento.

## 3. Dimensões e Composição do produto

unid	Descrição	Tamanho (cm)	Materiais
2	Toalhas de Secagem	25 x 19	Celulose
1	Op Tape	50 x 9	
4	Campos de aproximação	50 x 50	2C.
1	Campo de craniotomia com bolsa	290x220 cm	2C.
1	Cob. Mesa de Instrumentos	190 x 150	2C.



Tolerâncias: Produto: +/- 3% para todas as medidas.

## 4. Especificação da Dobra:

Dimensão final da dobra: 44x30 cm



Tolerâncias: Dobra: +1-2 cm para todas as medidas.

## 5. Especificação da embalagem

Embalagem com banda em Tyvek.

Etiquetagem: Etiqueta rastreável

Unidades por caixa = 1 x 5 unid

Embalagem exterior: Caixa dispensadora + caixa externa

Sistema de Paletização: 42 caixas por palete – 1.00x1.20x2.00 m.

## Certificação & Aprovação

Nr de pág.: 1

Edição: 01; Revisão: 00; Data do Doc.: 05/03/2007

Distribuição: 2 originais, um para a Fapomed outro para o Cliente

**Fapomed**

Nome: Alexandra Coelho

Cargo: Dep. Qualidade

**Cliente: LINEAMEDICA**

Nome:

Cargo: