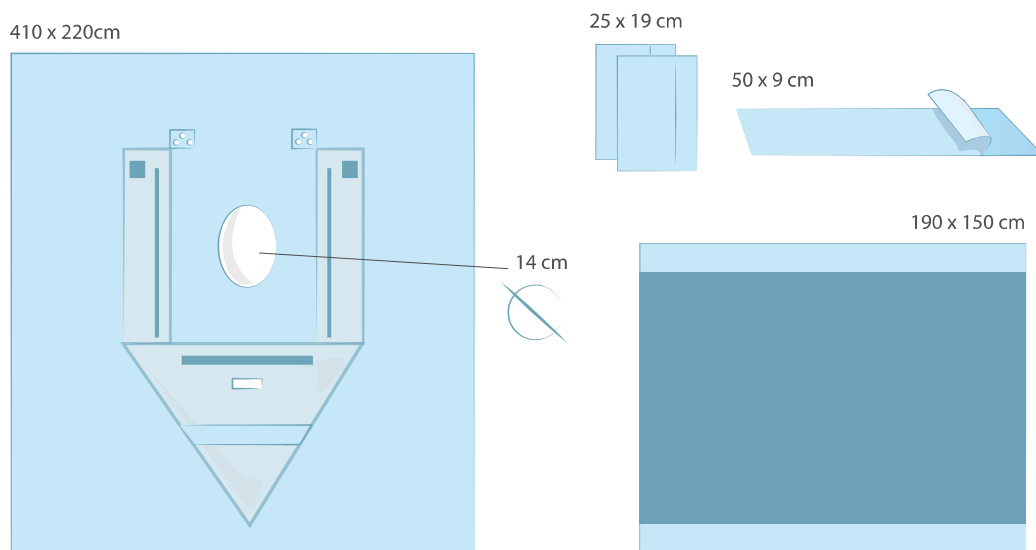


Trouxa de Artroscopia do Ombro - Ref.: 212211



Descrição	Dimensões/cm
1 Cobertura de Mesa de Instrumentos	190 x 150
1 Campo Artroscopia do Ombro c/ Bolsa	410 x 220
1 Banda Adesiva Op Tape	9 x 50
2 Toalhetes	25 x 19

Especificações da embalagem

Caixa Externa - Caixa de transporte desde a fábrica ao armazém do hospital. Esta caixa garante que o produto reúne todas as condições de segurança para a sua utilização.

Caixa Interna - Esta caixa encontra-se dentro da caixa de transporte (externa). Tem colada uma etiqueta com a descrição do artigo. Garante a esterilidade e segurança do artigo desde o armazém do hospital, até ao bloco operatório.

Embalagem Unitária - Esta embalagem integra o artigo estéril, e garante a esterilidade do mesmo até à sua utilização.

Etiqueta de rastreabilidade descritiva do artigo - Esta etiqueta inclui o desenho do artigo, a sua designação em 4 línguas, duplo código de barras, data de fabrico, prazo de validade e lote.

Finalidade

A Trousa destina-se à especialidade de Ortopedia, para aplicação em procedimentos de Artroscopia do ombro.

Método de Esterilização

Óxido de Etileno.

Normas aplicáveis

Produto em conformidade com os requisitos essenciais da Directiva para os produtos médicos 93/42/EEC, em conformidade com as normas aplicáveis:

- Sistema de gestão da qualidade – EN ISO 9001:2008, EN ISO 13485:2003.
- Análise e gestão do risco - EN ISO 14971:2007.
- Requisitos para fabrico, ensaio e desempenho de produto - EN13795-1:2002, EN13795-2:2004, EN13795-3:2006.
- Embalagem – ISO 11607-1: 2006, ISO 11607-2: 2006, EN868-5:1999.
- Aspectos relacionados com esterilização – EN556-1:2001, EN ISO11137-1:2006, EN ISO11137-2:2007, EN ISO11737-1:2006, EN ISO11737-2:2000.
- Rotulagem e informação a fornecida pelo fabricante – EN 1041:1998, EN 980:2008