

Refª: 212205

Designação: *Trouxa de Isolamento vertical*

Finalidade/Especialidade:

A trouxa destina-se a uso único para aplicação em procedimentos cirúrgicos de ortopedia/traumatologia e/ou cirurgias aos membros superiores e inferiores.

Características do dispositivo:

Dispositivo de uso único, com características impermeáveis e/ou de barreira entre a zona estéril e não estéril. Absorventes.

Com barreira microbiana em estado seco e molhado. Com baixo índice de libertação de partículas durante o uso, resistente à tracção mecânica e rebentamento em condições normais de utilização.

Apresentados com dobra funcional que permite manter a assepsia durante a manipulação aquando a sua utilização.

Composição:

unidades	Descrição	Dimensão	Materia prima
1	Cobertura de Mesa	190x150 cm	2 C
1	1 Campo de Isolamento vertical- 5960 MTK	245x330 cm	----
2	Toalhete de Secagem	25x19 cm	Celulose

Especificação da dobra: 40x28 cm

Especificação da embalagem

Produto embalado em saco com banda em Tyvek

Etiquetagem: Etiqueta rastreável

Unidades por caixa: 10 un

Embalagem exterior: Caixa dispensadora + caixa externa

Sistema de Paletização: 32 caixas por palete – 1.20x0.80x2.00 m.

Normas Aplicáveis

Produto em conformidade com os requisitos essenciais da Directiva para os produtos médicos 93/42/EC, (marca CE) e em conformidade com as normas aplicáveis:

Sistema de gestão da qualidade – EN ISO 9001:2008, EN ISO 13485:2003.

Análise e gestão do risco - EN ISO 14971:2007.

Requisitos para fabrico, ensaio e desempenho de produto - EN13795-1:2002, EN13795-2:2004, EN13795-3:2006.

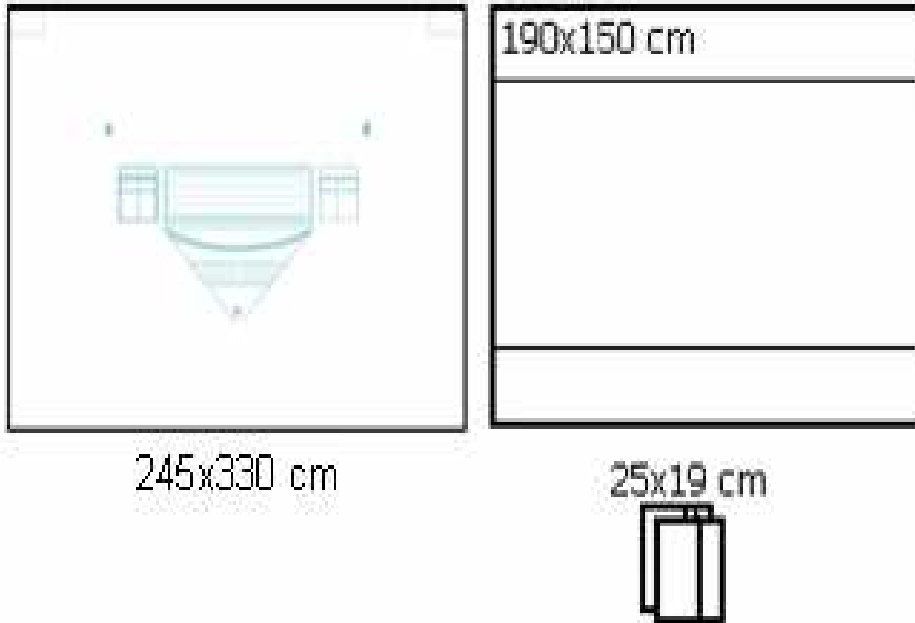
Embalagem – ISO 11607-1: 2006, ISO 11607-2: 2006, EN868-5:1999.

Aspectos relacionados com esterilização – EN556-1:2001, EN ISO11137-1:2006, EN ISO11137-2:2007, EN ISO11737-1:2006, EN ISO11737-2:2000.

Rotulagem e informação a fornecida pelo fabricante – EN 1041:1998, EN 980:2008

Classe do artigo: Classe I estéril

Elaborado por: Martine Lopes

Desenho Técnico**Certificação & Aprovação**

Nr de pág.: 2

Edição: 01; **Revisão:** 00; **Data do Doc.:** 10-05-2011

Distribuição: 2 originais, um para a Fapomed outro para o Cliente

FAPOMED

Nome: Alexandra Coelho

Cargo: Dep. Qualidade

SteriSafe®
A SOLUÇÃO POR MEDIDA

Nome:

Cargo: