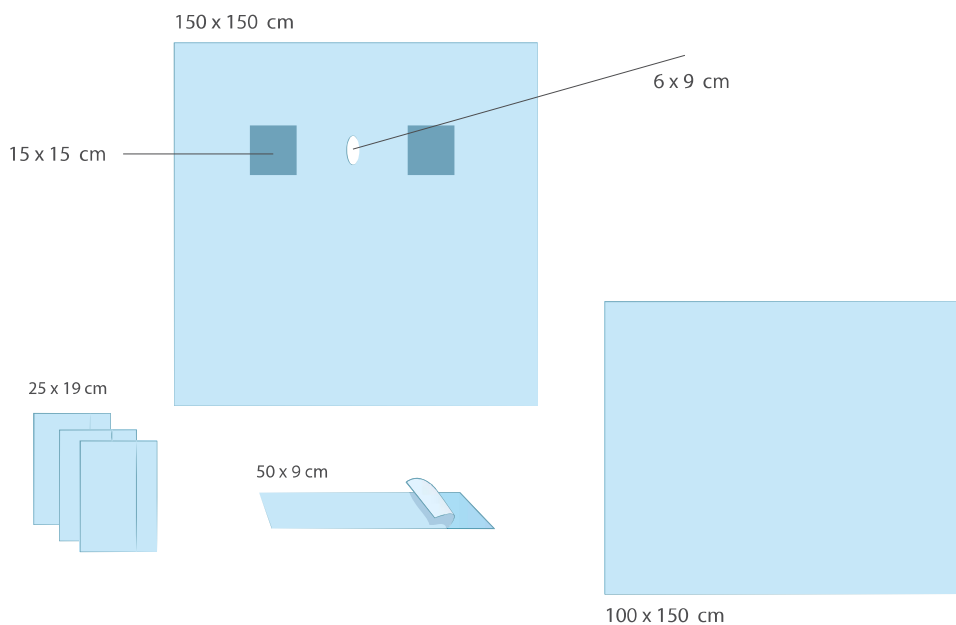


Trouxa de Otorrinolaringologia (O.R.L.) - Ref.: 111.214.900



Descrição	Dimensões/cm
1 Banda Adesiva Op Tape	50 x 9
3 Toalhas de Secagem	25 x 19
1 Campo ORL c/ Filme de Incisão	150 x 150
1 Cobertura de Mesa de Instrumentos	100 x 150

Especificações da embalagem

Caixa Externa - Caixa de transporte desde a fábrica ao armazém do hospital. Esta caixa garante que o produto reúne todas as condições de segurança para a sua utilização.

Caixa Interna - Esta caixa encontra-se dentro da caixa de transporte (externa). Tem colada uma etiqueta com a descrição do artigo. Garante a esterilidade e segurança do artigo desde o armazém do hospital, até ao bloco operatório.

Embalagem Unitária - Esta embalagem integra o artigo estéril, e garante a esterilidade do mesmo até à sua utilização.

Etiqueta de rastreabilidade descritiva do artigo - Esta etiqueta inclui o desenho do artigo, a sua designação em 4 línguas, duplo código de barras, data de fabrico, prazo de validade e lote.

Finalidade

A trouxa destina-se à especialidade de O.R.L., para aplicação em procedimentos de Miringotomia, Miringoplastia, Estapedectomia, Rinoplastia e Septoplastia.

Método de Esterilização

Óxido de Etileno.

Normas aplicáveis

Produto em conformidade com os requisitos essenciais da Directiva para os produtos médicos 93/42/EC, (marca CE) e em conformidade com as normas aplicáveis:

- Sistema de gestão do risco - EN ISO 13485:2003.
- Análise e gestão do risco – EN ISO 14971:2007
- Requisitos para fabrico, ensaio e desempenho de produto – EN13795-1:2002; EN13795-2:2004, EN13795-3:2006.
- Embalagem – ISO 11607-1:2006; ISO 11607-2:2006; EN868-5:1999.
- Esterilização: EN556-1:2001; EN ISO11135-1:2007
- Rotulagem e informação a fornecida pelo fabricante – EN 1041:1998, EN 980:2008